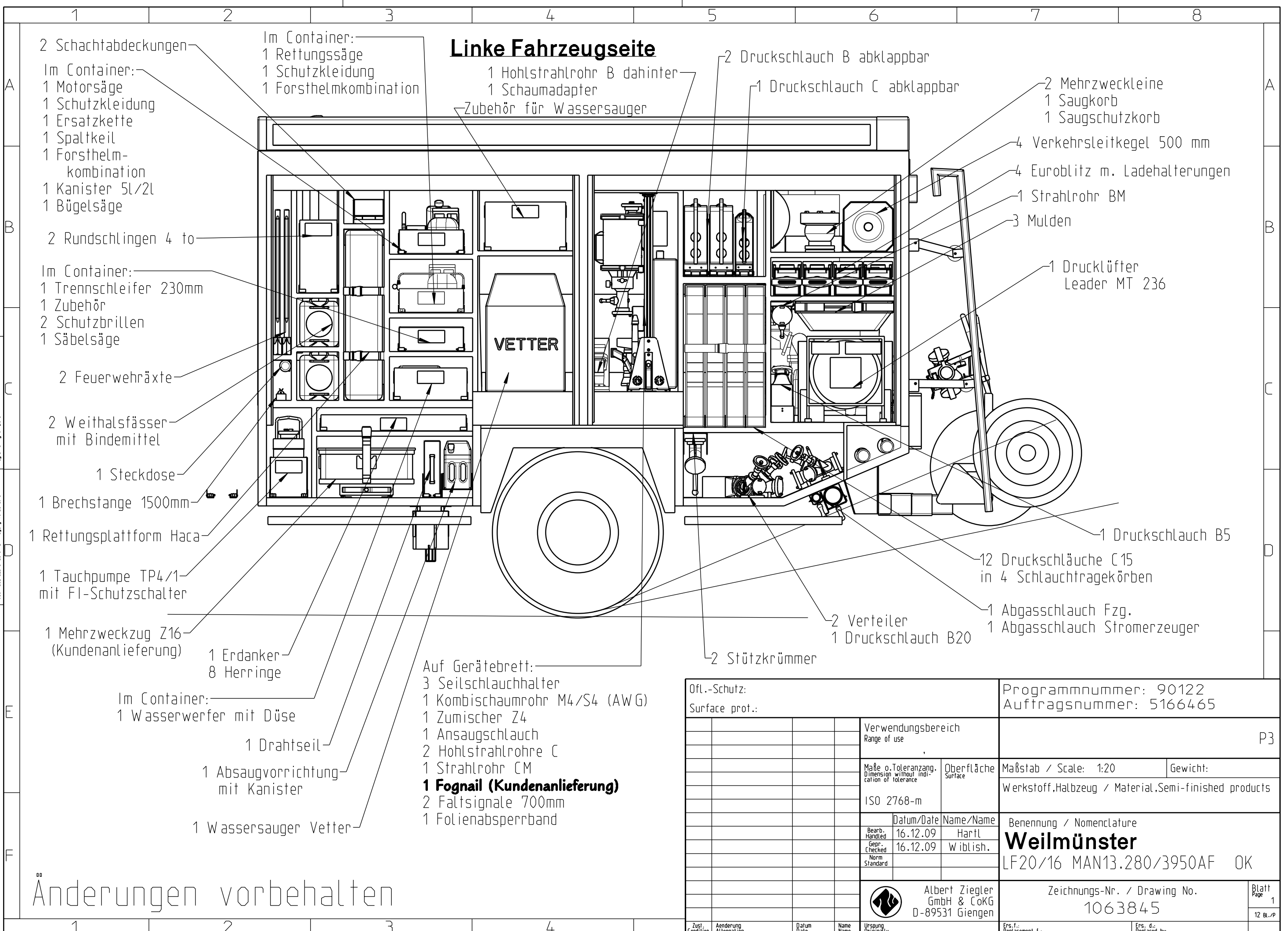


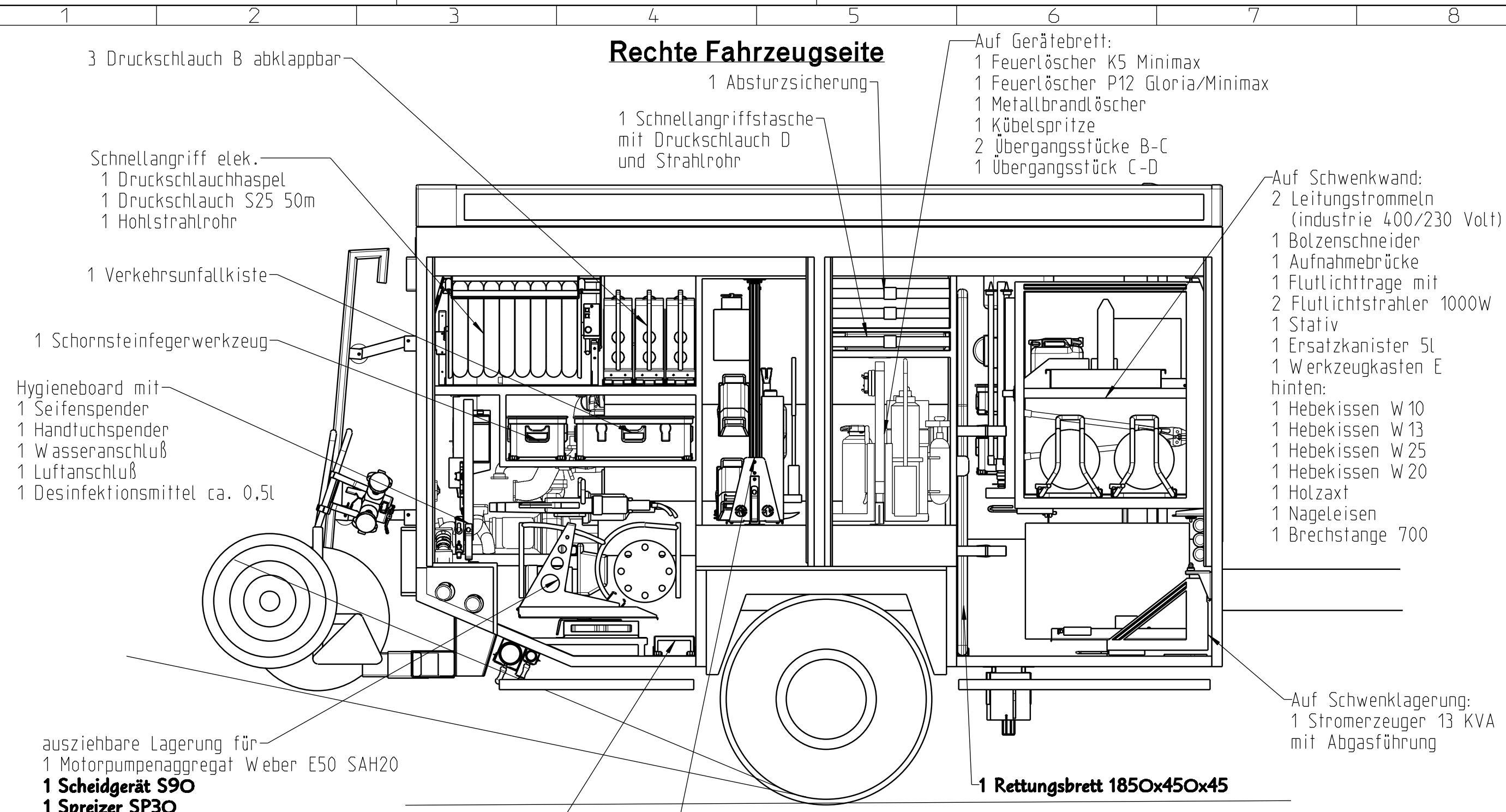
"Wiedergabe sowie Vervielfältigung dieser Unter-  
 zeichnung ist ohne schriftliche Genehmigung  
 gestattet, soweit nicht ausdrücklich angegeben.  
 Zuwiderhandlungen verpflichten zu Schaden-  
 ersatz. Alle Rechte für den Fall der Patentierung  
 oder Gebrauchsmuster-Eintragung vorbehalten."



Änderungen vorbehalten

Oft.-Schutz: Surface prot.:		Verwendungsbereich Range of use		Programmnummer: 90122 Auftragsnummer: 5166465	
		Maße o. Toleranzang. Dimension without indi- cation of tolerance		Maßstab / Scale: 1:20	
		Oberfläche Surface		Gewicht:	
		ISO 2768-m		Werkstoff, Halbzeug / Material, Semi-finished products	
		Datum/Date		Benennung / Nomenclature	
		Name/Name		<b>Weilmünster</b>	
		Bearb. / Handled Gepr. / Checked Norm / Standard		LF20/16 MAN13.280/3950AF OK	
		Datum/Date		Zeichnungs-Nr. / Drawing No. 1063845	
		Name/Name		Blatt / Page 1	
		Ursprung / Originality		12 Bl./P.	
Zust. / Condition		Änderung / Alteration		Ers. f. / Replacement f.:	
		Datum / Date		Ers. d. / Replaced by:	
		Name / Name			
		Albert Ziegler GmbH & CoKG D-89531 Giengen			

# Rechte Fahrzeugseite



3 Druckschlauch B abklappbar

Schnellangriff elek.  
1 Druckschlauchhaspel  
1 Druckschlauch S25 50m  
1 Hohlstrahlrohr

1 Verkehrsunfallkiste

1 Schornsteinfegerwerkzeug

Hygieneboard mit  
1 Seifenspender  
1 Handtuchspender  
1 Wasseranschluß  
1 Luftanschluß  
1 Desinfektionsmittel ca. 0,5l

ausziehbare Lagerung für  
1 Motorpumpenaggregat Weber E50 SAH20

**1 Scheidgerät S90**  
**1 Spreizer SP30**  
**Kundenanlieferung**

1 Zubehör Spreizer

**1 Rettungszyylinder Typ:wird später beschafft**  
1 Rettungszyylinder RZT 2-750  
1 Halligaintool 762  
**2 Schwelleraufsatz Weber NAT**  
**2 Stab-Pack**

1 Absturzsicherung

1 Schnellangriffstasche  
mit Druckschlauch D  
und Strahlrohr

Auf Gerätebrett:  
1 Feuerlöscher K5 Minimax  
1 Feuerlöscher P12 Gloria/Minimax  
1 Metallbrandlöscher  
1 Kübelspritze  
2 Übergangsstücke B-C  
1 Übergangsstück C-D

Auf Schwenkwand:  
2 Leitungstrommeln  
(industrie 400/230 Volt)  
1 Bolzenschneider  
1 Aufnahmebrücke  
1 Flutlichttrage mit  
2 Flutlichtstrahler 1000W  
1 Stativ  
1 Ersatzkanister 5l  
1 Werkzeugkasten E  
hinten:  
1 Hebekissen W 10  
1 Hebekissen W 13  
1 Hebekissen W 25  
1 Hebekissen W 20  
1 Holzaxt  
1 Nageleisen  
1 Brechstange 700

Auf Schwenklagerung:  
1 Stromerzeuger 13 KVA  
mit Abgasführung

**1 Rettungsbrett 1850x450x45**

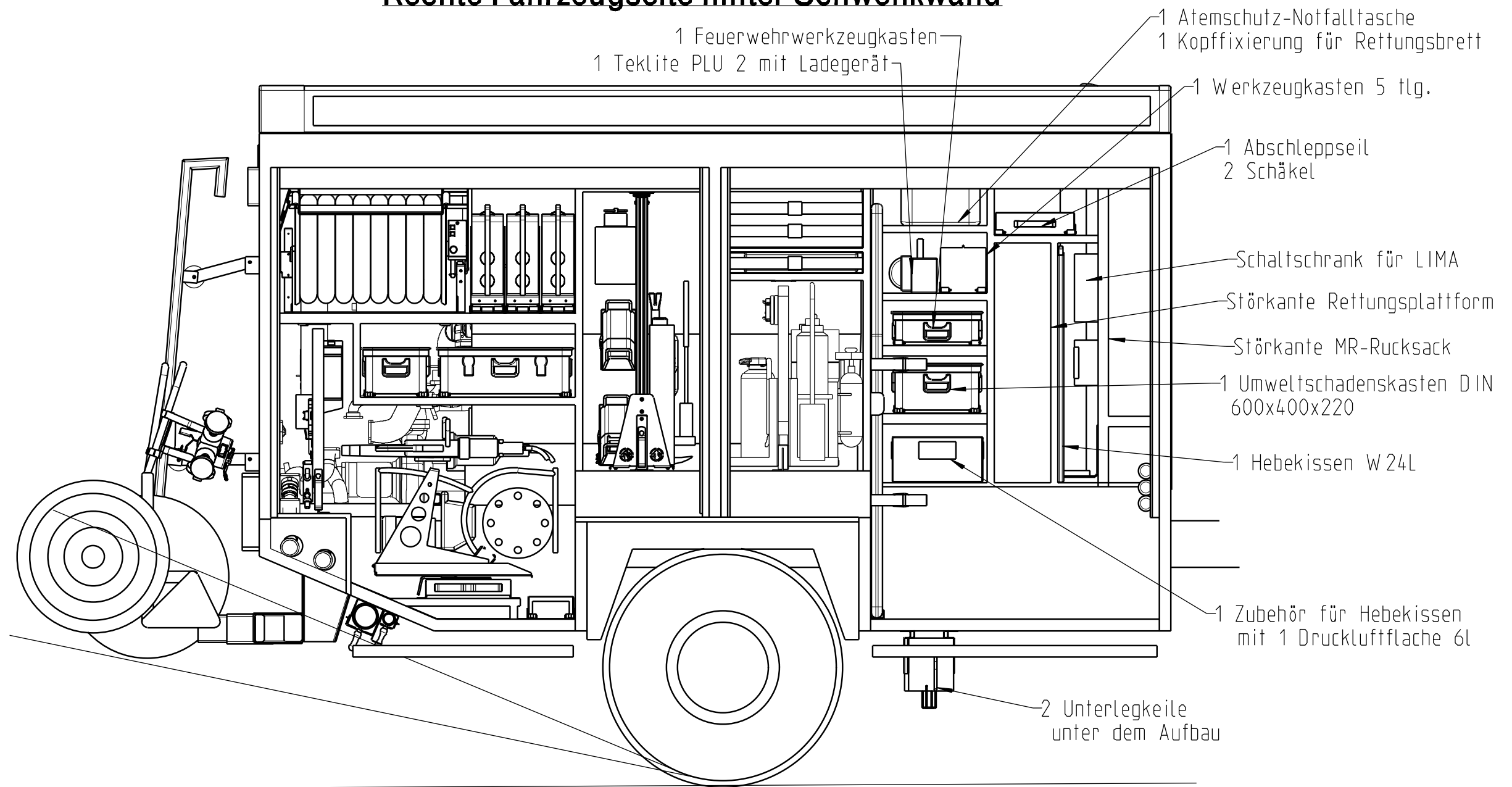
Änderungen vorbehalten

Oft.-Schutz: Surface prot.:		Verwendungsbereich Range of use		Programmnummer: 90122 Auftragsnummer: 5166465	
				P3	
		Maße o. Toleranzang. Dimension without indi- cation of tolerance		Maßstab / Scale: 1:20	
		Oberfläche Surface		Gewicht:	
		ISO 2768-m		Werkstoff, Halbzeug / Material, Semi-finished products	
		Datum/Date		Name/Name	
		16.12.09		Hartl	
		Gepr.- Checked		Wiblish.	
		Norm Standard			
				Benennung / Nomenclature	
				<b>Weilmünster</b>	
				LF20/16 MAN13.280/3950AF OK	
		Albert Ziegler GmbH & CoKG D-89531 Giengen		Zeichnungs-Nr. / Drawing No. 1063845	
Zust. Condition		Änderung Alteration		Ers. f.: Replacement f.:	
Datum Date		Name Name		Ers. d.: Replaced by:	
Ursprung Originality				Blatt Page 2	
				12 Bl./P	

"Passing on as well as copying of this document, or its content, is not permitted without express approval by Ziegler. We will claim compensation for any violation. All rights are reserved for patenting or registration of patent."

"Weitergabe sowie Vervielfältigung dieses Urteils, von dessen Inhalt oder von den darin enthaltenen Zeichnungen sowie nicht ausdrücklich zugelassenen Änderungen, ist ohne schriftliche Genehmigung der Ziegler-Gruppe nicht zulässig. Alle Rechte für den Fall der Patentierung oder Gebrauchsmuster-Eintragung vorbehalten."

# Rechte Fahrzeugseite hinter Schwenkwand



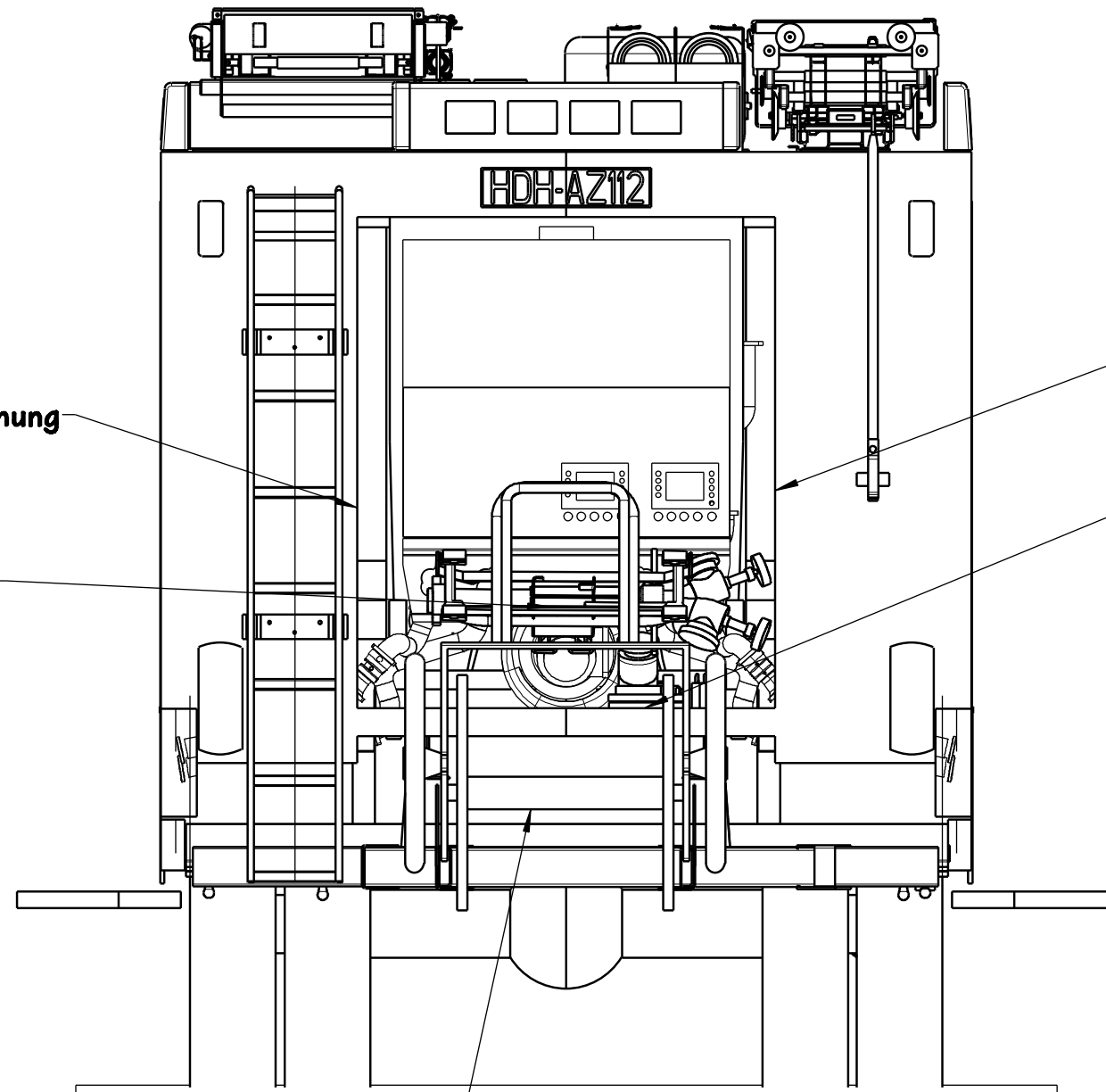
Passing on as well as copying of this document, in whole or in part, is prohibited without the express approval of Ziegler. We will claim compensation for any violation. All rights are reserved for patenting or registration of patent.

Weitergabe sowie Vervielfältigung dieser Unterlagen ist ohne schriftliche Genehmigung der Ziegler AG nicht zulässig. Nachdruck, Verbreitung sowie Kopieren ist ausdrücklich untersagt. Zuwiderhandlungen verpflichten zu Schadenersatz. Alle Rechte für den Fall der Patentierung oder Gebrauchsmuster-Eintragung vorbehalten.

Änderungen vorbehalten

Oft.-Schutz: Surface prot.:		Verwendungsbereich Range of use		Programmnummer: 90122 Auftragsnummer: 5166465	
				P3	
		Maße o. Toleranzang. Dimension without indi- cation of tolerance		Maßstab / Scale: 1:20	
		Oberfläche Surface		Gewicht:	
		ISO 2768-m		Werkstoff, Halbzeug / Material, Semi-finished products	
		Datum/Date		Benennung / Nomenclature	
		Name/Name		<b>Weilmünster</b>	
		Bearb. Handled		LF20/16 MAN13.280/3950AF OK	
		Gepr. Checked			
		Norm Standard			
		Albert Ziegler GmbH & CoKG D-89531 Giengen		Zeichnungs-Nr. / Drawing No. 1063845	
		Zust. Condition		Ers.f.: Replacement f.:	
		Änderung Alternation		Ers. d.: Replaced by:	
		Datum Date		Blatt Page	
		Name Name		3	
		Ursprung Originality		12 Bl./P	

# Heckansicht



1 Atemschutzüberwachung  
Typ:???

1 Kombihalterung für  
1 Standrohr  
1 Schlüssel C  
1 Schlüssel B  
2 Schachthaken  
1 Kupplungsschlüssel

1 FUG mit Ladehalterung  
(aktiv)

1 Sammelstück  
1 Übergangsstück A-B  
3 Kupplungsschlüssel

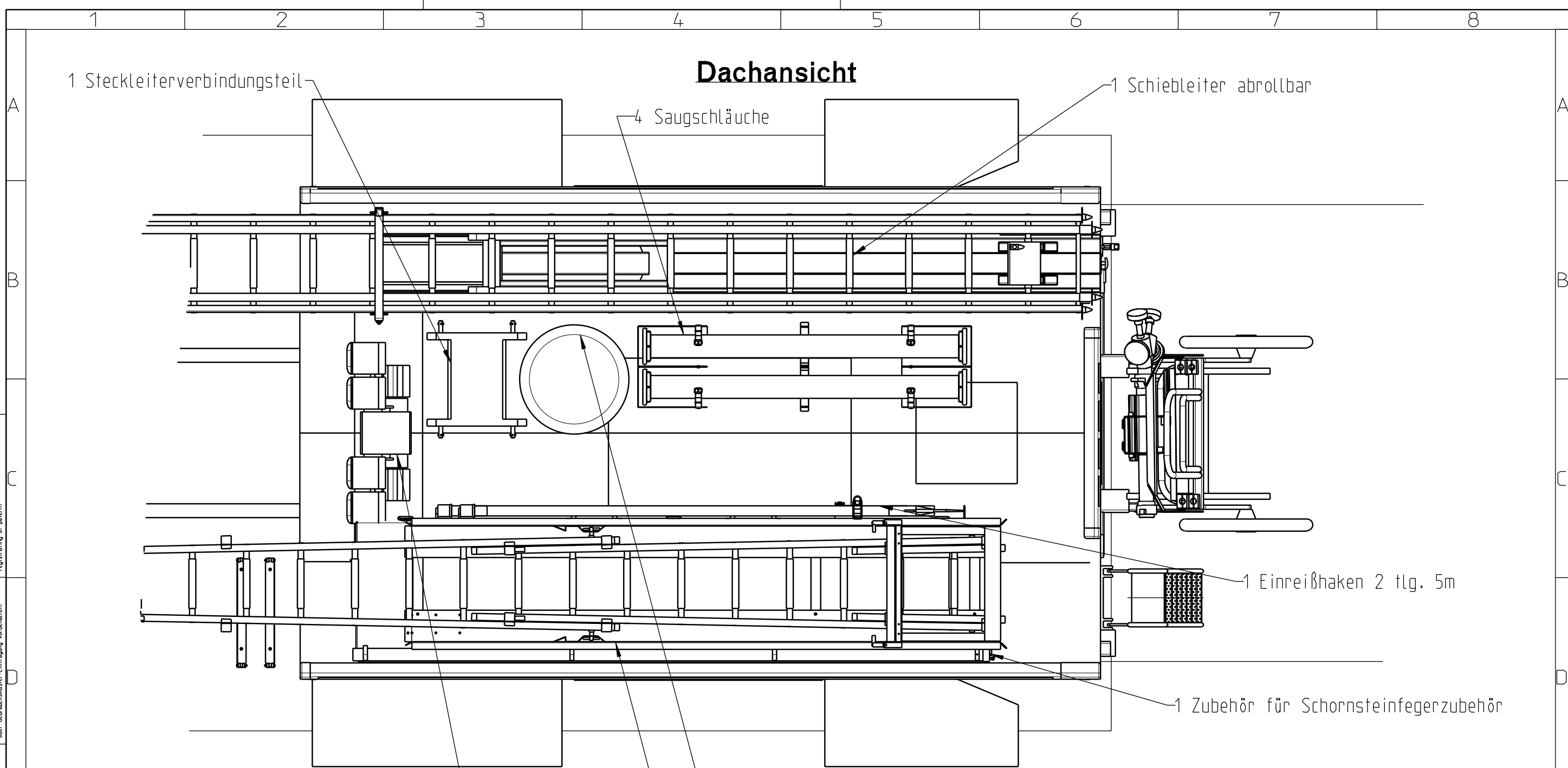
**Achtung Heckklappe !**

1 Schlauchhaspel mit  
8 Druckschläuchen B20m

Änderungen vorbehalten

Oft.-Schutz: Surface prot.:		Verwendungsbereich Range of use		Programmnummer: 90122 Auftragsnummer: 5166465	
				P3	
		Maße o. Toleranzang. Dimension without indi- cation of tolerance		Maßstab / Scale: 1:20	
		Oberfläche Surface		Gewicht:	
		ISO 2768-m		Werkstoff, Halbzeug / Material, Semi-finished products	
		Datum/Date		Name/Name	
		16.12.09		Hartl	
		Gepr.- Checked		Wiblish.	
		Norm Standard			
		Benennung / Nomenclature		Weilmünster	
				LF20/16 MAN13.280/3950AF OK	
		Albert Ziegler GmbH & CoKG D-89531 Giengen		Zeichnungs-Nr. / Drawing No. 1063845	
Zust. Condition		Änderung Alteration		Datum Date	
Name Name		Ursprung Originality		Ers. f.: Replacement f.:	
				Ers. d.: Replaced by:	
					Blatt Page 4
					12 Bl./P

\*Weinberg- und Verfertigung dieser Unter-  
 gebaute sowie nicht ausdrücklich zugelassen.  
 Zulieferungen verpflichten zu Schaden-  
 ersatz. Alle Rechte für den Fall der Patentierung  
 oder Gebrauchsmuster-Eintragung vorbehalten.  
 \*Passing on as well as copying of this document,  
 is not permitted, if not expressly approved by Ziegler.  
 We will claim compensation for any violation.  
 All rights are reserved for patenting or  
 registration of patent.



# Dachansicht

1 Steckleiterverbindungsteil

4 Saugschläuche

1 Schiebleiter abrollbar

1 Einreibhaken 2 tlg. 5m

1 Zubehör für Schornsteinfegerzubehör

1 Drucklutte für Lüfter

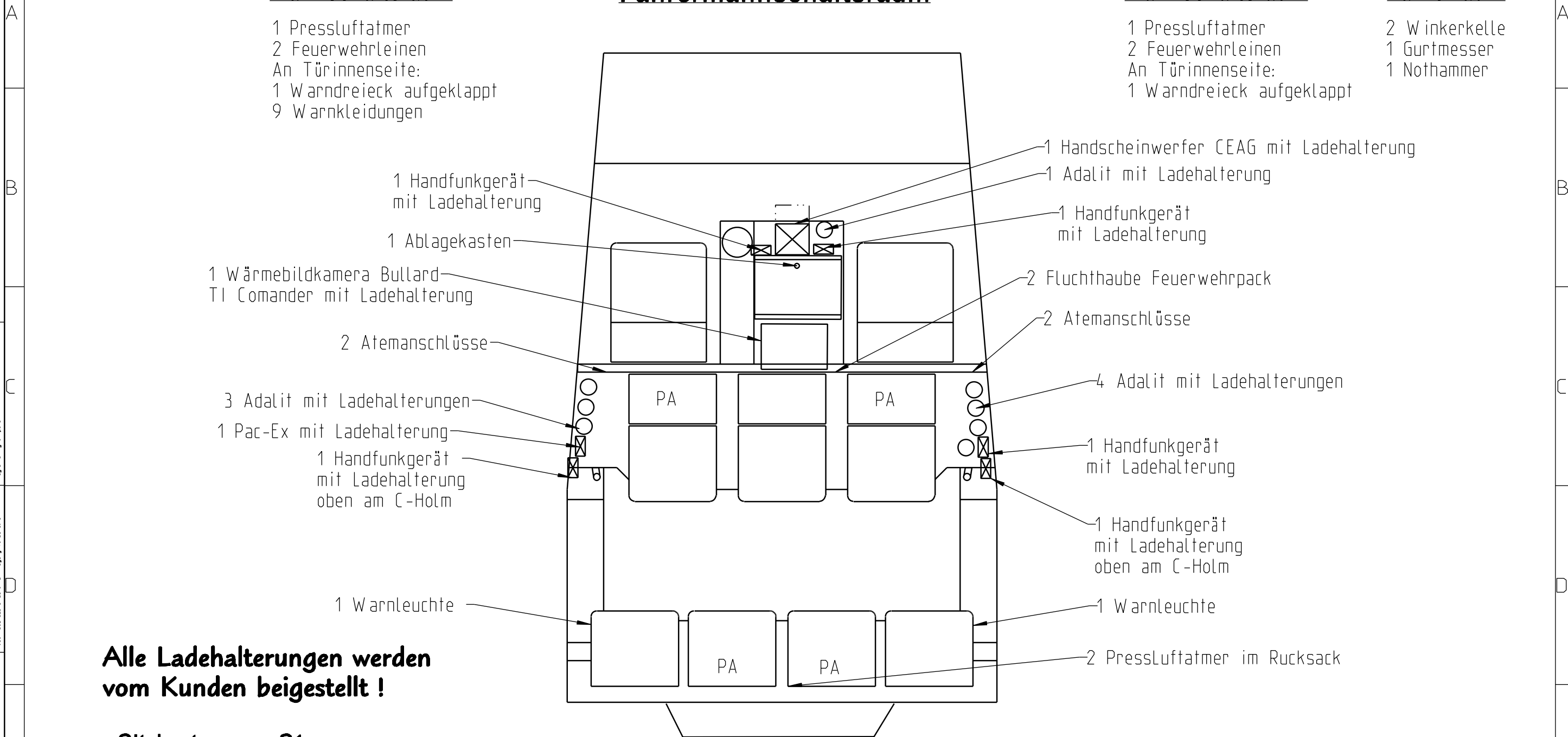
1 Pneumatiklichtmast mit 4 Xenon-Scheinwerfer  
2x Nah- und 2x Weitfeld  
elektrisch dreh- und neigbar

- 1 Steckleiter 4tlg. mit Einsteckteil
- Dachkasten 3200x710x220:
- 3 Schlauchbrücken Crocodile
- 2 Dunggabeln
- 2 Dunghaken
- 2 Stechschaufeln/Sandschaufeln
- 2 Stoßbesen
- 1 Spaten
- 2 Gummischeiber 600mm demontierbar
- 2 P. Schutzschuhe
- 2 Hitzeschutz Form II

Änderungen vorbehalten

Oft.-Schutz: Surface prot.:		Verwendungsbereich Range of use		Programmnummer: 90122 Auftragsnummer: 5166465	
		Maße o. Toleranzang. Dimension without indi- cation of tolerance		Maßstab / Scale: 1:20	
		Oberfläche Surface		Gewicht:	
		ISO 2768-m		Werkstoff, Halbzeug / Material, Semi-finished products	
		Datum/Date		Benennung / Nomenclature	
		Name/Name		<b>Weilmünster</b>	
		Bearb.- Handled Gepr.- Checked Norm Standard		LF20/16 MAN13.280/3950AF OK	
		16.12.09		Hartl	
		16.12.09		Wiblish.	
		Albert Ziegler GmbH & CoKG D-89531 Giengen		Zeichnungs-Nr. / Drawing No. 1063845	
		Zust. Condition		Blatt Page	
		Änderung Alteration		5	
		Datum Date		12 Bl./P	
		Name Name		Ers. f.: Replacement f.:	
		Ursprung Originality		Ers. d.: Replaced by:	

"Passing on as well as copying of this document, or its content, is not permitted, if not expressly approved by Ziegler. We will claim compensation for any violation. All rights are reserved for patenting or registration of patent."  
 "Weitergabe sowie Vervielfältigung dieses Unter-  
nehmensdokuments und Verbreitung von dessen  
Inhalt ist ohne schriftliche Genehmigung von  
Ziegler. Nachdruck, Vervielfältigung und  
Verbreitung ist ohne schriftliche Genehmigung  
Ziegler. Wir behalten uns die Geltendmachung  
von Schadensersatz für den Fall der Patentierung  
oder Gebrauchsmuster-Eintragung vorbehalten."



**Mannschaftsraum**

- 1 Pressluftatmer
- 2 Feuerwehreinen
- An Türinnenseite:
- 1 Warndreieck aufgeklappt
- 9 Warnkleidungen

**Fahrermannschaftsraum**

**Mannschaftsraum**

- 1 Pressluftatmer
- 2 Feuerwehreinen
- An Türinnenseite:
- 1 Warndreieck aufgeklappt

**Fahrerraum**

- 2 Winkerkelle
- 1 Gurtmesser
- 1 Nothammer

- 1 Handscheinwerfer CEAG mit Ladehalterung
- 1 Adalit mit Ladehalterung
- 1 Handfunkgerät mit Ladehalterung
- 1 Ablagekasten
- 1 Wärmebildkamera Bullard TI Comander mit Ladehalterung
- 2 Fluchthaube Feuerwehrpack
- 2 Atemanschlüsse
- 2 Atemanschlüsse
- 4 Adalit mit Ladehalterungen
- 3 Adalit mit Ladehalterungen
- 1 Handfunkgerät mit Ladehalterung
- 1 Handfunkgerät mit Ladehalterung oben am C-Holm
- 1 Handfunkgerät mit Ladehalterung oben am C-Holm
- 1 Warnleuchte
- 1 Warnleuchte
- 2 PressLuftatmer im Rucksack
- 1 Pac-Ex mit Ladehalterung
- 1 Handfunkgerät mit Ladehalterung

**Alle Ladehalterungen werden vom Kunden beigestellt !**

**Sitzkasten vorn S1**

- 4 P.Schutzhandschuhe
- 4 Krankenhausdecke
- 1 Rettungstuch
- 1 Verbandkasten K
- 1 Folienabspermband

**Sitzkasten hinten S2 in der Klappe**

- 6 Bindestränge
- 4 leichte CSA

**Sitzkasten hinten links**

- 1 Wagenheber

Änderungen vorbehalten

Oft.-Schutz: Surface prot.:		Verwendungsbereich Range of use		Programmnummer: 90122 Auftragsnummer: 5166465	
				P3	
Maße o. Toleranzang. Dimension without indi- cation of tolerance		Oberfläche Surface		Maßstab / Scale: 1:20	
ISO 2768-m				Gewicht:	
				Werkstoff, Halbzeug / Material, Semi-finished products	
Datum/Date		Name/Name		Benennung / Nomenclature	
16.12.09		Hartl		<b>Weilmünster</b>	
16.12.09		Wiblish.		LF20/16 MAN13.280/3950AF OK	
Norm Standard					
		Albert Ziegler GmbH & CoKG D-89531 Giengen		Zeichnungs-Nr. / Drawing No. 1063845	
Zust. Condition		Änderung Alteration		Ers.f.: Replacement f.:	
Datum Date		Name Name		Ers. d.: Replaced by:	
		Ursprung Originality		Blatt Page	
				6	
				12 Bl./P	

"Weinberg & Co. KG, Giengen, Germany. All rights reserved for patenting or registration of patent."  
 "Passing on as well as copying of this document, in whole or in part, is not permitted, if not expressly approved by Ziegler. We will claim compensation for any violation."  
 "Weitergabe sowie Vervielfältigung dieses Urteils, in gänze oder teilweise, ist ohne schriftliche Genehmigung nicht gestattet. Nachdruck, Verbreitung oder sonstiger Gebrauch ist ohne schriftliche Genehmigung ausdrücklich untersagt. Alle Rechte für den Fall der Patentierung oder Gebrauchsmuster-Eintragung vorbehalten."